



## 注意【必ずお読みください】

本商品は、3D プリンターで出力したハンドメイド品です。デザインから製作まで細心の注意を払い、丁寧に仕上げておりますが、以下の点についてあらかじめご理解いただけますと幸いです。

### 1. 個体差について

ハンドメイド品の特性上、細部の仕上がりや表面の質感にわずかな個体差が生じる場合がございます。これは製品の特徴としてご理解ください。

### 2. ホコリや異物について

稀に製品の表面や内部にホコリや微細な異物が混入することがございます。品質には問題ありませんが、ご了承ください。

### 3. 3D プリンター出力品の取り扱いについて

本商品は光造形レジンを使用して 3D プリントされています。製品の特性上、以下の点にご注意ください。

#### ・衝撃や圧力に注意

衝撃や圧力に注意 強い衝撃や圧力が加わると破損する恐れがあります。落下や過度な曲げ、無理な力を加えることは避けてください。

#### ・高温環境を避ける

直射日光の当たる場所や、高温・多湿となる環境に長時間放置しないでください。変形や劣化の原因となります。

#### ・UV（紫外線）や経年による劣化

時間の経過や UV（紫外線）により、色味が変わる場合がございます。ご了承ください。

#### ・未硬化レジンについて

造形レジンの未硬化部分は刺激性があり、皮膚に触れるとアレルギー反応やかぶれを引き起こす場合があります。製品は十分な硬化処理を行っていますが、万が一未硬化レジンが確認された場合は直ちに使用を中止し、問い合わせフォームよりご連絡ください。

### 4. 色移りについて

パーツをドールに長時間持たせたままにすると色が移るおそれがあります。十分ご注意ください。

### 5. 販売について

#### ・複製について

パーツを複製して販売することは固く禁止しております。

#### ・ディーラー名の記載について

フリーマーケットアプリ等で販売する場合は製造元が「CATSTAR」であることを明記してください。ディーラー名、当サイトへのリンク、X(Twitter)のリンクやリプライ、ハッシュタグ等、記載方法は自由です

## 返品・交換

製造過程において十分な検品を行っておりますが、万が一、製品に初期不良や重大な欠陥があった場合、ご購入日から1年以内であれば無償で返品・交換を承ります。以下の条件をご確認の上、ご対応をお願いします。

### 【返品・交換の条件】

ご購入日から1年以内の初期不良や重大な欠陥が対象となります。使用による損耗や誤った取り扱いによる破損は、返品・交換の対象外です。

### 【返品・交換の手続き】

返品または交換をご希望の場合は、まず当ディーラーまでご連絡ください。必要な手続きや配送方法をご案内いたします。返品・交換の際の送料は、当ディーラーが負担いたします。

### 【注意事項】

ご購入から1年以上経過した場合や、お客様の誤使用による損傷の場合は、無償対応の対象外となりますので、予めご了承ください。

## 商品に関するお問い合わせ

商品に関するお問い合わせは下記ホームページ等からご連絡ください。

ホームページ



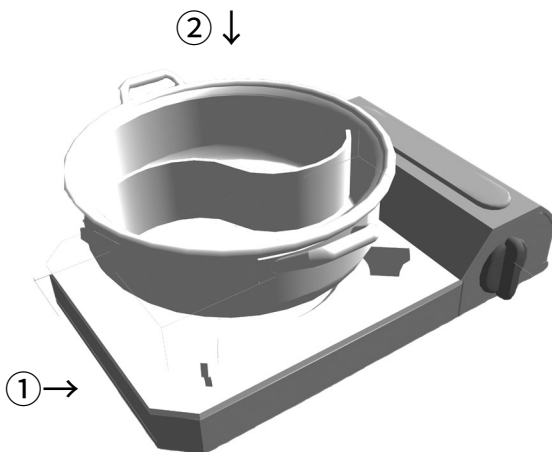
BOOTH



X(Twitter)



## セット内容



- ① カセットコンロ…1個
- ② 火鍋…1個

※不足分があった場合お問い合わせよりご連絡ください。